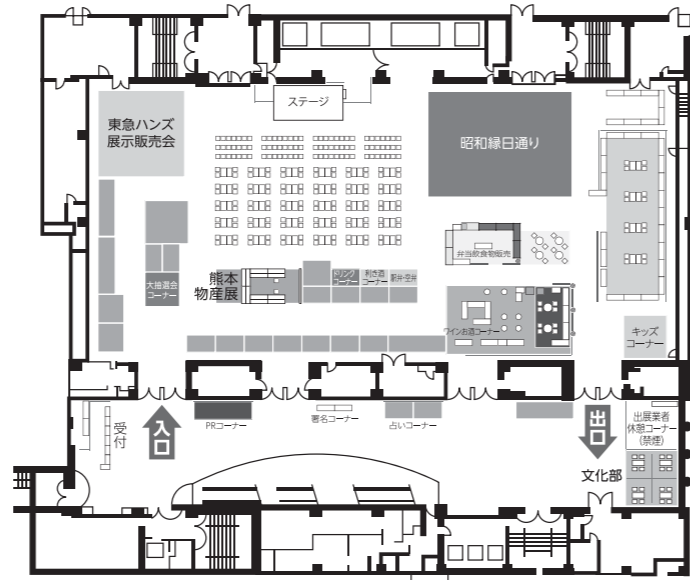
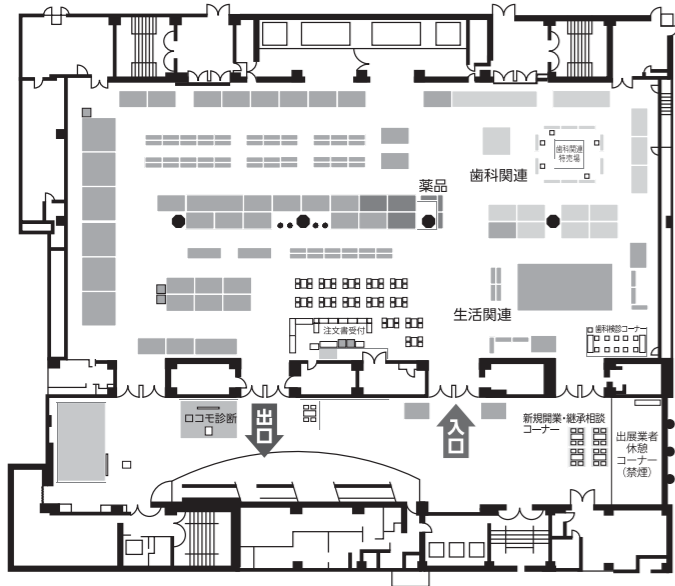


〈会場レイアウト(例)〉 ※レイアウト図は昨年のもので、大幅に変更される場合があります。

3F

〈医療用IT、生活関連、企画スペース、イベントステージ、休憩コーナーなど〉



2F

〈医科関連、歯科関連、特売場、注文書受付など〉



第40回

保険医まつり



40th memorial event
「Enjoy Our Festival」

みんなで楽しんで、交流して、
そして50周年へ
一緒に歩みましょう！



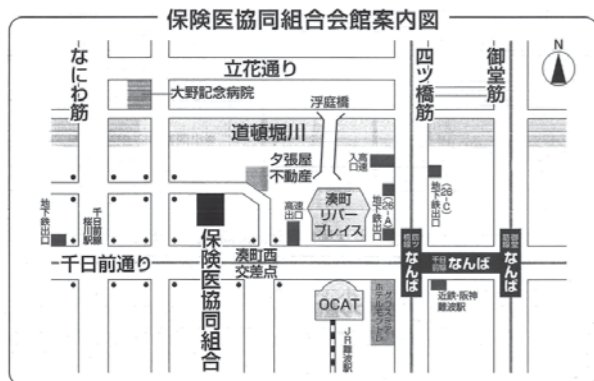
出展・協賛広告のご案内

出展業者説明会のご案内

日時 **9月21日(木) PM3:00より(予定)**
 場所 **保険医協同組合会館 5F M&Dホール**
 内容 全体の概略、展示規則、運営細則の説明
 設営・搬入(10月27日)、展示・販売(10月28・29日)の具体的打ち合せ

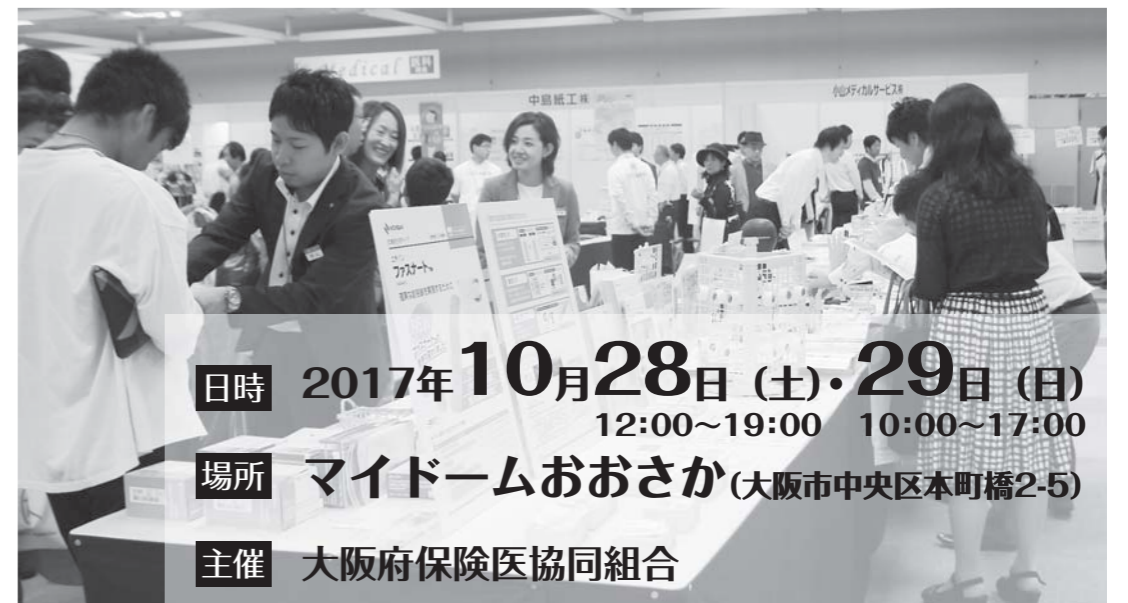
※出展申し込みをされた新規業者・ご担当者様は、**必ずご出席下さい。**
 会場の都合上、複数名での参加はご遠慮下さい。なお、会場周辺は、駐車禁止区域となっております。当日は駐車場がございませんので、お車でのご来場はご遠慮下さい。その他詳細は、協同組合事務局担当者までお問い合わせ下さい。

- ◎医科消耗品関連 (直通:TEL 06-6568-2735)
- ◎医科大型機器 (代表:TEL 06-6568-2741)
- ◎歯科機材関連 (直通:TEL 06-6568-2734)
- ◎生活関連 (直通:TEL 06-6568-2733)
- ◎協同組合代表 TEL **06-6568-2741**



※地下鉄「難波」駅(四ツ橋線・千日前線・御堂筋線)下車、26-A出口から徒歩10分
 JR大和路線「難波」駅下車、30番出口から徒歩8分

大阪府保険医協同組合
 〒556-0021 大阪市浪速区幸町1-2-34
 TEL 06(6568)2741(代表) FAX 06(6568)0362



日時 **2017年10月28日(土)・29日(日)**
 12:00~19:00 10:00~17:00
 場所 **マイドームおおさか(大阪市中央区本町橋2-5)**
 主催 **大阪府保険医協同組合**

第40回 保険医まつり 出展・協賛広告のお願い

拝啓

陽春の候、貴社におかれましては益々のご盛栄のこととお慶び申し上げます。

平素は大阪府保険医協同組合に格別のご厚情を賜り厚く御礼申し上げます。

さて、当協同組合では毎年秋に大阪の開業医のイベントとして会員の先生、ご家族、従業員の方々を対象に「保険医（旧 協同組合）まつり」を開催してまいりました。昨年は2,860人が来場し、展示ブースの見学、特売場での注文に加えて、会員どうしのふれあいの場としてにぎわいました。

「保険医まつり」は今年で40回目を迎えます。こうした「まつり」が継続して開催できますのも、貴社をはじめとした各出展業者様のご協力の賜物と深く感謝申し上げます。

当協同組合では共同購入・保険共済等の諸事業に加え、開業医の権益と国民医療を守る立場から、社会保障の改悪、消費税増税を推し進めようとする動きに対し、保険医団体連合会と全国の保険医協会組織を挙げてその阻止のため運動を進めています。

40回目の記念の年を迎えるにあたり、まさに“保険医のまつり”にふさわしい各出展業者様と会員の先生方とともにまつりを盛り上げる内容をめざして、多くの業者様の出展を期待しているところです。

なお今年の会期、展示方法は以下の通りです。貴社におかれましてはよろしくご検討の上、ご出展賜りますようお願い申し上げます。

敬具

保険医まつり詳細

展示内容 医科及び歯科医療機器、医療材料、衛生材料、貴金属、バッグ、服飾、家電、絵画、食料品、その他

参加対象者

- ・大阪府保険医協会会員 6,100名
- ・大阪府歯科保険医協会会員 3,900名
- ・和歌山、奈良、京都、兵庫、滋賀、三重の各保険医協会会員 12,000名
- ・上記の会員の奥様とその家族・従業員

小間料金 別紙『1 展示会出展申込書』参照

宣伝媒体

保険医新聞	毎月3回発行	8,000部
歯科保険医新聞	毎月3回発行	4,000部
保険医雑誌	毎月1回発行	7,000部
カラーカタログ		25,000部
各ブロック、支部ニュース	9ブロック23支部のニュースに宣伝	
共同購入案内 医科・歯科	年12回発行	9,000部
その他、FAX、ホームページ、ハガキ、ミニチラシ等で宣伝		

昨年の様子は、協同組合ホームページ (<http://e-mdc.jp/matsuri/shutten.php>) にてご確認ください

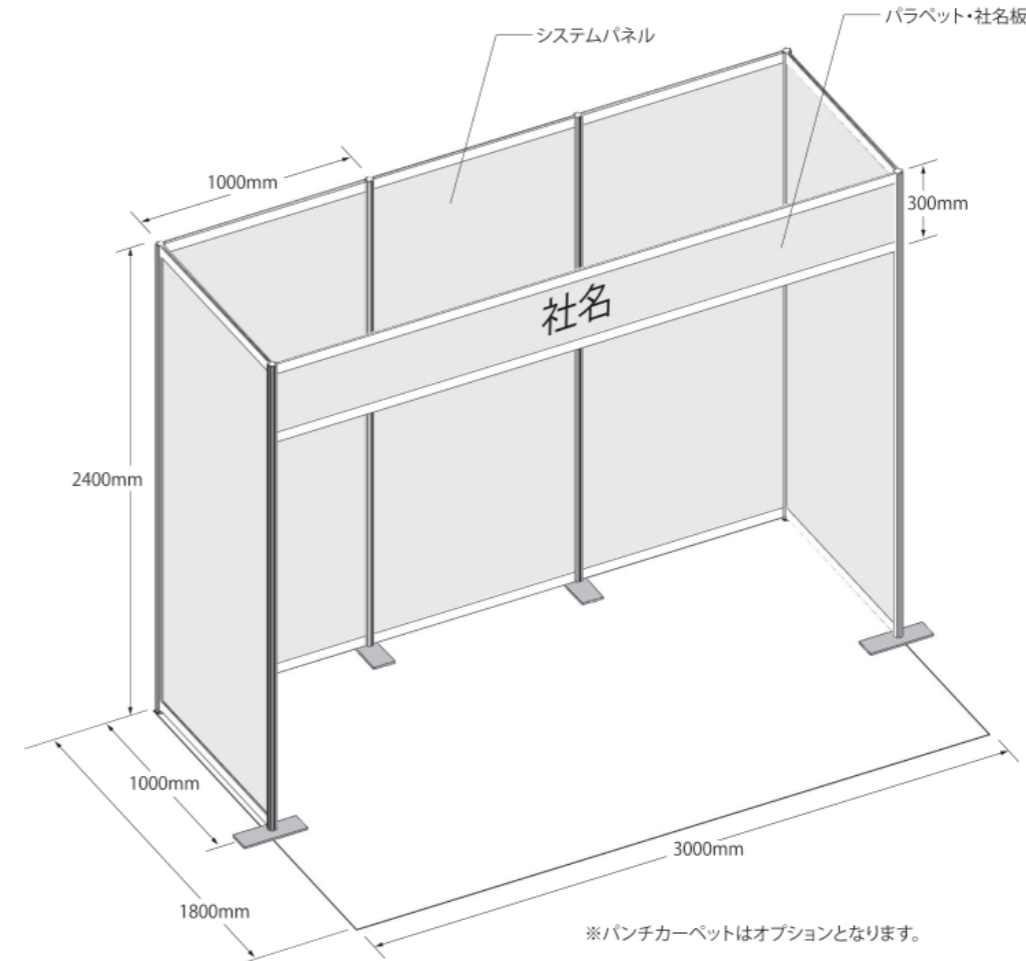
保険医まつり

出展小間の仕様について

※仕様については、会場レイアウトの都合により変更する場合があります。

テーブル、イス、照明器具、コンセント等は同封の『3 備品申請書』と『4 各種電気申請書』にてお申し込み下さい。

基本小間



【設備装飾】

- 後壁（バックパネル）
間口 3,000mm
高さ 2,400mm
- 仕切り壁（サイドパネル）
奥行 1,000mm
高さ 2,400mm
- 壁（パネル）の材質
白色・アルミフレーム
- 占有スペース
間口 3,000mm
奥行 1,800mm
- パラペット・社名板
間口 3,000mm
高さ 300mm

※出展料（小間料金）には、上記小間設備、宣伝掲載費が含まれています。なお、小間割りは、協同組合担当者が行いますのでご了承下さい。

※小間割りにより高さが1,500mmになる場合がございます。あらかじめご了承下さい。

オプション、基本小間へのご装飾は一定規程の範囲内で自由です。

特売場・フリースペース

スペース及び出展料は協同組合担当者にご相談下さい。

※基本小間以外にオプションで装飾が可能です。
ご希望の場合は、お気軽にご相談ください。TEL 06-6252-1670(グリーンリビング 甲斐)

『1 展示会出展申込書』を受領後、大阪府保険医協同組合より出展料・協賛広告料の請求書をお送りいたしますので、速やかにご入金下さい。ご入金確認をもって受付完了とさせていただきます。

受付ができ次第、適宜発行のまつり宣伝チラシ及び大阪府保険医協同組合のホームページに、「第40回保険医まつり」出展企業として貴社名を掲載させていただきます。

また、電気・備品等の料金につきましては、(株)グリーンリビングより請求書を後日発送いたしますので、翌月末までに銀行振込みでお支払い下さい。